

# ТАМОЖЕННЫЙ СОЮЗ

## ОДОБРЕНИЕ ТИПА ТРАНСПОРТНОГО СРЕДСТВА



Серия RU № 0012414

№ TC RU E-RU.MJ26.00040.P1

Срок действия с 23 ноября 2018 г. по 22 ноября 2021 г.

### ОРГАН ПО СЕРТИФИКАЦИИ

продукции Автономной некоммерческой организации  
"Сертификационный Центр Связь-сертификат"

Юридический адрес: Российская Федерация, 121467, город Москва, улица Истринская, дом 8, корпус 3, этаж 1, помещение XIII2

Фактический адрес: Российская Федерация, 121467, город Москва, улица Истринская, дом 8, корпус 3, этаж 1, помещение XIII2

Телефон: +7 (495) 617-12-16, факс: +7 (495) 617-12-19, адрес электронной почты: info@sert.ru;

Аттестат аккредитации № RA.RU.11MJ26

### ТРАНСПОРТНЫЕ СРЕДСТВА

МАРКА	-
КОММЕРЧЕСКОЕ НАИМЕНОВАНИЕ	прицеп одноосный
ТИП	7187
МОДИФИКАЦИИ	718717, 718720, 718723, 718725, 718730, 718740
КАТЕГОРИЯ	O <sub>1</sub>
ЭКОЛОГИЧЕСКИЙ КЛАСС	-
ЗАЯВИТЕЛЬ И ЕГО АДРЕС	Общество с ограниченной ответственностью «Бэст» Юридический адрес: 394006, г. Воронеж, ул. 20-летия Октября, д.103, офис 243, Российская Федерация, Фактический адрес: 394028, г. Воронеж, Монтажный проезд, д. 6/1, Российская Федерация ОГРН: 1163668079794; Тел./факс: (473) 280-16-66, e-mail: spectehnika-vrn@yandex.ru
ИЗГОТОВИТЕЛЬ И ЕГО АДРЕС	Общество с ограниченной ответственностью «Бэст» Юридический адрес: 394006, г. Воронеж, ул. 20-летия Октября, д.103, офис 243, Российская Федерация, Фактический адрес: 394028, г. Воронеж, Монтажный проезд, д. 6/1, Российская Федерация
ПРЕДСТАВИТЕЛЬ ИЗГОТОВИТЕЛЯ И ЕГО АДРЕС	-
СБОРОЧНЫЙ ЗАВОД И ЕГО АДРЕС	Общество с ограниченной ответственностью «Бэст», 394028, г. Воронеж, Монтажный проезд, д. 6/1, Российская Федерация; Общество с ограниченной ответственностью «Прогресс» 396002, Воронежская область, Рамонский район, с. Айдарово, ул. Победы, д. 36, помещение 2
ПОСТАВЩИК СБОРОЧНЫХ КОМПЛЕКТОВ И ЕГО АДРЕС	-



Одобрение типа транспортного средства № TC RU E-RU.ML26.00040.P1Стр. 2

соответствуют требованиям технического регламента Таможенного союза "О безопасности колесных транспортных средств".

Действие данного ОДОБРЕНИЯ ТИПА ТРАНСПОРТНОГО СРЕДСТВА распространяется на серийно выпускаемую продукцию.

Данное ОДОБРЕНИЕ ТИПА ТРАНСПОРТНОГО СРЕДСТВА без приложений недействительно.

Приложение № 1. Общие характеристики транспортного средства

Приложение № 2. Перечень документов, явившихся основанием для оформления ОДОБРЕНИЯ ТИПА ТРАНСПОРТНОГО СРЕДСТВА

Приложение № 3. Описание маркировки транспортного средства

Приложение № 4. Общий вид транспортного средства на одной странице

### ДОПОЛНИТЕЛЬНАЯ ИНФОРМАЦИЯ

Данное Одобрение типа транспортного средства является распространением Одобрения типа транспортного средства № TC RU E-RU.MT22.00496.

Руководитель органа по сертификации



К.А. Михайлин

(инициалы, фамилия)

Дата оформления "02" ноября 2018 г.

**ОДОБРЕНИЕ ТИПА ТРАНСПОРТНОГО СРЕДСТВА УТВЕРЖДЕНО.**

Внесена запись в реестр за № TC RU E-RU.ML26.00040.P1 от **23 ноября 2018 г.**

Руководитель  
(заместитель руководителя)

**РОССТАНДАРТА**  
(наименование уполномоченного  
органа государственного управления)



А.В. Кулешов

(инициалы, фамилия)

Приложение № 1

Стр. 3

к одобрению типа транспортного средства № TC RU E-RU.МЛ26.00040.P1

## ОБЩИЕ ХАРАКТЕРИСТИКИ ТРАНСПОРТНОГО СРЕДСТВА

Количество осей / колес	1/2					
Исполнение загрузочного пространства	металлическая бортовая платформа со съёмными каркасом и тентом или без них – для 718717, 718720, 718723, 718725, 718730; рама сварная с направляющими – для 718740					
Назначение	для перевозки водно-моторной техники - для 718740; для перевозки различных грузов, кроме опасных - для 718717, 718720, 718723, 718725, 718730					
для модификаций:	<b>718717</b>	<b>718720</b>	<b>718723</b>	<b>718725</b>	<b>718730</b>	<b>718740</b>
Габаритные размеры, мм						
- длина	2640± 50	2940± 50	3240± 50	3640± 50	4150± 50	5900± 50
- ширина	1600±50		2066±50		2250± 50	
- высота	1250...1580				1140	
Колея колес, мм	1440±50		1865±50		2050	
Масса транспортного средства в снаряженном состоянии, кг	175	185	195	275	300	240
Технически допустимая максимальная масса транспортного средства, кг	740...750					
Технически допустимая максимальная масса, приходящаяся на каждую из осей транспортного средства, начиная с передней оси, кг	690...700					
Подвеска (описание)	зависимая, рессорная					
<b>Шины</b>						
- обозначение размера	165/70 R13			175/70R13		
- индекс несущей способности для максимально допустимой нагрузки	79			82		
- обозначение категории скорости	T					
Оборудование транспортного средства	страховочный трос, каркас, тент, борта надставные, запасное колесо, противооткатные упоры					

Руководитель органа по сертификации



К.А. Михайлин

(инициалы, фамилия)



Приложение № 2

Стр.4

к одобрению типа транспортного средства № TC RU E-RU.MJ26.00040.P1

**Перечень документов, явившихся основанием для оформления  
ОДОБРЕНИЯ ТИПА ТРАНСПОРТНОГО СРЕДСТВА**

Элементы объектов технического регулирования, в отношении которых установлены требования безопасности	Наименование и происхождение документа, подтверждающего соответствие	Номер документа и дата выпуска
1	2	3
Интерфейс, пункт 15 TP TC 018/2011	декларация о соответствии, Общество с ограниченной ответственностью "Бэст", Российская Федерация	ЕАЭС № RU Д-RU.MJ26.B.00601 от 20.08.2018 г. по 19.08.2022 г.
Световозвращатели, Правила ООН № 3-02	сообщение, Ministere de l'equipement, du logement de l'amenagement du territoire et des Transports, France	ША E2 02 87115 от 17.11.1987 г.
	сообщение, Федеральное агентство по техническому регулированию и метрологии, Российская Федерация	E22 3R 02 IB 15502 от 25.02.2015 г.
	сертификат соответствия, Орган по сертификации Общество с ограниченной ответственностью «НТЦ АВТОЭКСПЕРТ», RA.RU.11OC13, Российская Федерация	TC RU C-RU.OC13.B.03083 с 17.11.2016 г. по 16.11.2020 г.
Устройства для освещения заднего регистрационного знака, Правила ООН № 4-00	— " —	— " —
Указатели поворота, Правила ООН № 6-01	сообщение, Государственный комитет Российской Федерации по стандартизации и метрологии, Российская Федерация	E22 6-01 94143 Ext.1 от 26.03.1999 г.
	сообщение, Федеральное агентство по техническому регулированию и метрологии, Российская Федерация	E22 R6 01 07541 от 15.11.2007 г.
Габаритные огни, сигналы торможения, Правила ООН № 7-02	сообщение, Государственный комитет Российской Федерации по стандартизации и метрологии, Российская Федерация	E22 7-02 94143 Ext.1 от 26.03.1999 г.
	сообщение, Федеральное агентство по техническому регулированию и метрологии, Российская Федерация	E22 R7 02 07541 от 15.11.2007 г. E22 7R 02 A 15502 от 25.02.2015 г.

## Приложение № 2

1	2	3
Габаритные огни, сигналы торможения, Правила ООН № 7-02 (продолжение)	сертификат соответствия, Орган по сертификации Общество с ограниченной ответственностью «НТЦ АВТОЭКСПЕРТ», RA.RU.11OC13, Российская Федерация	TC RU C-RU.OC13.B.03083 с 17.11.2016 г. по 16.11.2020 г.
Задние противотуманные огни, Правила ООН № 38-00	сообщение, Ministere des Transports, France	F E2 005115 от 11.10.1995 г.
Оснащение устройствами освещения и световой сигнализации, Правила ООН № 48-04	сертификат соответствия, Орган по сертификации продукции Автономной некоммерческой организации "Сертификационный Центр Связь-сертификат", RA.RU.11MJ26, Российская Федерация	TC RU C-RU.MJ26.B.00825 с 01.11.2018 г. по 31.10.2022 г.
Оснащение шинами, Правила ООН № 54-00*	сертификат соответствия, Орган по сертификации продукции и услуг Республиканское унитарное предприятие «Брестский центр стандартизации, метрологии и сертификации», BY/112 004.02, Республика Беларусь	TC BY/112 02.01. 004 00312 с 31.03.2015 г. по 30.03.2019 г.
Оснащение сцепными устройствами, Правила ООН № 55-01	сертификат соответствия, Орган по сертификации продукции Автономной некоммерческой организации "Сертификационный Центр Связь-сертификат", RA.RU.11MJ26, Российская Федерация	TC RU C-RU.MJ26.B.00826 с 01.11.2018 г. по 31.10.2022 г.
	сообщение, RDW, The Netherlands	E4-55R-010027 от 20.08.2007 г.
	сообщение, Kraftfahrt-Bundesamt, Germany	E1 55R-012211 от 06.07.2012 г.
	сертификат соответствия, Орган по сертификации автомобильных изделий Некоммерческой организации Межотраслевого Фонда «НАМИ-Сертификация автомобильных изделий», POCC RU.0001.11MT14, Российская Федерация	TC RU C-DE.MT14.B.00287 с 30.03.2015 г. по 29.12.2018 г.
Уровень шума от качения шин, Правила ООН № 117-02 стадия 2*	сертификат соответствия, Орган по сертификации продукции и услуг Республиканское унитарное предприятие «Брестский центр стандартизации, метрологии и сертификации», BY/112 004.02, Республика Беларусь	TC BY/112 02.01. 004 00312 с 31.03.2015 г. по 30.03.2019 г.



## Приложение № 2

1	2	3
Сопротивление качению шин, Правила ООН № 117-02, стадия 1, стадия 2*	сертификат соответствия, Орган по сертификации продукции и услуг Республиканское унитарное предприятие «Брестский центр стандартизации, метрологии и сертификации», ВУ/112 004.02, Республика Беларусь	TC BY/112 02.01. 004 00312 с 31.03.2015 г. по 30.03.2019 г.
Сцепление шин на мокром покрытии, Правила ООН № 117-02	— " —	— " —
Устойчивость, пункт 4 приложения № 3 к ТР ТС 018/2011	сертификат соответствия, Орган по сертификации продукции Автономной некоммерческой организации "Сертификационный Центр Связь-сертификат", RA.RU.11МЛ26, Российская Федерация	TC RU C-RU.МЛ26.В.00827 с 01.11.2018 г. по 31.10.2022 г.
Весовые ограничения, действующие в отношении транспортных средств, пункт 14 приложения № 3 к ТР ТС 018/2011	— " —	TC RU C-RU.МЛ26.В.00828 с 01.11.2018 г. по 31.10.2022 г.
Маркировка и возможность идентификации, приложение № 7 к ТР ТС 018/2011	декларация о соответствии, Общество с ограниченной ответственностью "Бэст", Российская Федерация	ЕАЭС № RU Д-RU.МЛ26.В.00601 от 20.08.2018 г. по 19.08.2022 г.

\* Допускается установка шин, соответствующих критериям размерности, минимально допустимого индекса нагрузки, минимальной скоростной категории и имеющих отличные от указанных подтверждающие соответствие документы, при наличии на шинах маркировки по Правилам ЕЭК ООН № 54, а также по Правилам ЕЭК ООН № 117 при условии предоставления в орган по сертификации информации об указанной маркировке.

Руководитель органа по сертификации

К.А. Михайлин  
(инициалы, фамилия)

к одобрению типа транспортного средства № TC RU E-RU.ML26.00040.P1

## ОПИСАНИЕ МАРКИРОВКИ ТРАНСПОРТНОГО СРЕДСТВА

1. Место расположения и форма единого знака обращения на рынке государств - членов Таможенного союза:

На табличке изготовителя.

Единый знак обращения на рынке государств - членов Таможенного союза наносится в соответствии с Решением Комиссии Таможенного союза от 15 июля 2011 г. № 711.

2. Место расположения таблички изготовителя:

На правом лонжероне рамы, в передней части.

3. Место расположения идентификационного номера:

3.1. На табличке изготовителя.

3.2. На правом лонжероне рамы, в передней части.

4. Структура и содержание идентификационного номера (номеров) транспортных средств:

1	2	3	4	5	6	7	8	9	10	11	12	13	14	15	16	17
X	K	H	7	1	8	7	?	?	?	?	?	?	?	?	?	?

поз. 1 - 3: Международный идентификационный код изготовителя (WMI):

**XKH** – Общество с ограниченной ответственностью «Бэст»

поз. 4 - 9: обозначение модификации транспортного средства:

718717, 718720, 718723, 718725, 718730, 718740

поз. 10: Год выпуска или модельный год согласно Таблице 1 приложения № 7 к техническому регламенту Таможенного союза "О безопасности колесных транспортных средств".

поз. 11: Код обозначения сборочного завода:

0 - Общество с ограниченной ответственностью «Бэст»;

1 - Общество с ограниченной ответственностью «Прогресс»

поз. 12 - 17: Производственный номер транспортного средства

Руководитель органа по сертификации



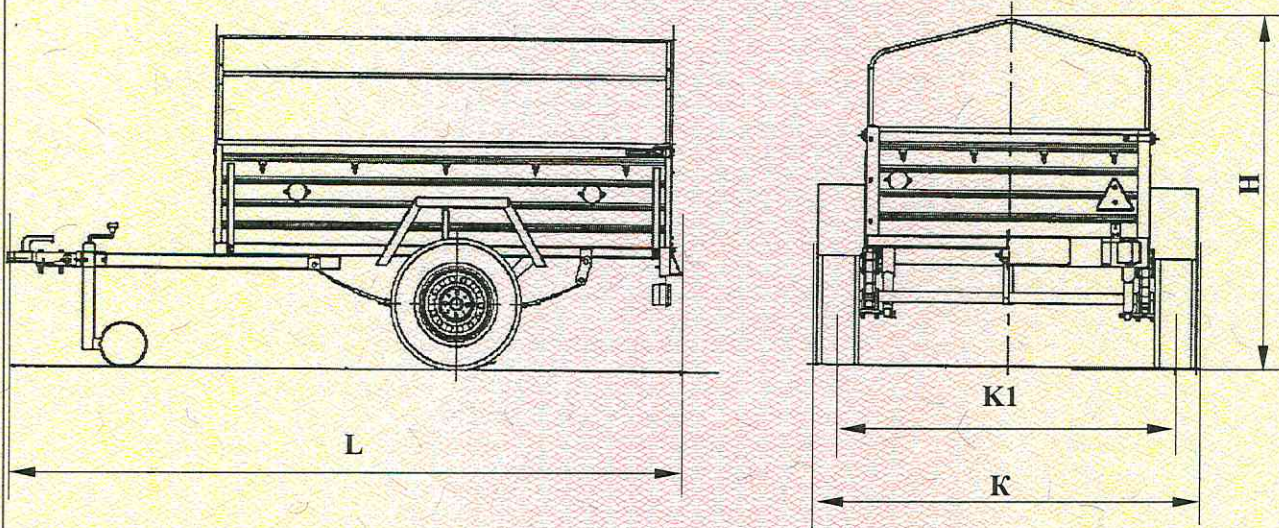
К.А. Михайлин

(инициалы, фамилия)



к одобрению типа транспортного средства № TC RU E-RU.MJ26.00040.P1

**ОБЩИЙ ВИД ТРАНСПОРТНОГО СРЕДСТВА  
типа 7187, модификации 718717, 718720, 718723, 718725, 718730,  
коммерческое наименование прицеп одноосный**



	718717	718720	718723	718725	718730
L	2640±50	2940±50	3240±50	3640±50	4150±50
K	1600±50			2066±50	
H	1250...1580				
K1	1440±50			1865±50	

типа 7187, модификации 718740, коммерческое наименование прицеп одноосный

