







ПРЕДСЕДАТЕЛЬ ГОССТАНДАРТА  
наименование уполномоченного органа  
государственного управления

В.Б. Татарникий  
инициалы, фамилия  
ПОДПИСЬ

Внесена запись в реестр за № ТС ВУ Е- RU.098.00132 от «28» марта 2019г.  
ОДОБРЕНИЕ ТИПА ТРАНСПОРТНОГО СРЕДСТВА УТВЕРЖДЕНО.

Руководитель органа по сертификации  
Дата оформления «06» марта 2019г.

Ю.М. Закарник  
инициалы, фамилия  
ПОДПИСЬ



ДОПОЛНИТЕЛЬНАЯ ИНФОРМАЦИЯ

Приложение № 1. Общие характеристики транспортного средства  
Приложение № 2. Перечень документов, являющихся основанием для оформления  
Приложение № 3. Описание маркировки транспортного средства  
Приложение № 4. Общий вид транспортного средства на десяти страницах

Данное ОДОБРЕНИЕ ТИПА ТРАНСПОРТНОГО СРЕДСТВА без приложений  
недействительно.

Действие данного ОДОБРЕНИЯ ТИПА ТРАНСПОРТНОГО СРЕДСТВА распространяется  
на серийно выпускаемую продукцию.

Соответствуют требованиям технического регламента Таможенного союза «О безопасности  
колесных транспортных средств» (ТР ТС 018/2011).

СВОРОЧНЫЕ ЗАВОД И ЕГО А/ПЕС	Общество с ограниченной ответственностью «ТРЕЙЛЕР», Российская Федерация, 142800, Московская область, город Ступино, улица Военных строителей, дом 3; Общество с ограниченной ответственностью «Торговый дом прицепы и фаркопы», Российская Федерация, 424006, Республика Марий Эл, город Йошкар-Ола, улица Соляева, дом 22Б; Общество с ограниченной ответственностью «ТРЕЙЛЕР-Т», Российская Федерация, 301800, Тульская область, город Боровицк, переулок Вязовский, дом 43А
ПОСТАВЩИК СВОРОЧНЫХ КОМПЛЕКТОВ И ЕГО А/ПЕС	—



**ОБЩИЕ ХАРАКТЕРИСТИКИ ТРАНСПОРТНОГО СРЕДСТВА**

Количество осей / колес 1/2

Исполнение загрузочного пространства

бортовая платформа с тентом или без него, с откидными задним бортом, или передним и задним бортом, или передним, задним и боковыми бортом; с колесными нишами или без них; или бортовая платформа с откидным задним бортом с подъемной крышкой – для 82940T, 82942T, 829450;

рама, сварная, оборудованная приспособлениями для установка груза – для 82944C, 82944C; фургон закрытого типа (наклоняющийся назад или неподвижный), с задней и/или передней, и/или боковой или двухстворчатой дверью с боковым или верхним открыванием или откидная дверь-трап, с узлами крепления груза или без них – для 8294F0;

рама (с настилом или без него), со съемным каркасом и тентом или со съемной крышкой или без них, с местами для установка и крепления груза или без них, с задними опорными стойками или без них – для 8294P0

для перевозки грузов различного назначения и для 82940T, 82942T, для перевозки снегоходов, квадроциклов, мотоциклов, другой техники и других грузов – для 829450, грузов – для 829440; для перевозки лодок, катеров, мотоциклов и других грузов – для 82944C; для перевозки грузов различного назначения и самоходной техники – для 8294F0;

для перевозки техники (сварочных аппаратов, генераторов (ДГУ), насосных и компрессорных станций и т.п.), самоходной техники и грузов различного назначения – 8294P0

Для маркировки: 82940T 82942T 829450 829440 82944C 8294P0 8294F0

- Длина 2500 - 3450 - 3200 - 3600 - 4800 - 2850 - 3000 - 3500 4800 6000 6000 6500 6000 5250

- ширина 1440 - 1600 - 1770 - 1580 - 1550 - 1600 - 1660 - 1900 2150 2550 1700 2300 2550 2100

- высота 730 - 1150 730 - 730 - 740 - 700 - 900 1400 1660 - 2200

- высота с тентом (крышкой) 1040 - 1040 - 1040 - 1050 1050 2600 2800

2000 2750 -

Не более 2800

Не более 900

Не более 2200

8294F0 8294P0 82944C 829440 829450 82942T 82940T



Серия ВУ № 0000618

Серия ВУ № 0000618







к оборудованию типа транспортного средства № ТС ВУ Е-РУ.098.00132

Серия ВУ № 000618

**Перечень документов, являющихся основанием для оформления  
ОДОБРЕНИЯ ТИПА ТРАНСПОРТНОГО СРЕДСТВА**

Элементы объектов технического регулирования, в отношении которых установлены требования безопасности	Наименование и происхождение документа, подтверждающего соответствие	Номер документа и дата выпуска
1	Интерфис, пункт 15 ТР ТС 018/2011	Декларация о соответствии, Общество с ограниченной ответственностью "ТРЕЙДЕР", Российская Федерация
2	Световозврататели, Правила ООН № 3-02	Сообщение, Ministry of Transport and Maritime Economy, Польша; Ministerio de industria, turismo y Comercio, Испания; Федеральное агентство по техническому регулированию и метрологии, Российская Федерация; Сертификат соответствия, Общество с ограниченной ответственностью «ТЕХНОПРОМ», РОСС RU.0001.111104, Российская Федерация
3	Стандарты безопасности, Правила ООН № 4-00	E20 3R-02 1407 от 20.10.2014 E20 3R-029932 от 31.03.1999 E20 020121 от 15.01.2002 E20 3R-020542 от 18.01.2006 IA-E9-02.11861 от 06.03.2015 IA-E9-02.1475 от 04.05.2006 IA-E9-02.11696 от 06.03.2015 III A-E9-02.1547 от 17.04.2007 E22 3R 02 IB 15502 E22 R3 02 06506 от 21.03.2006 ТС РУ С-PL.11104.В.00353 с 28.06.2018 по 27.06.2020
	Устройства для освещения заднего номерного знака, Правила ООН № 4-00	E20 4R-00 1408 от 20.10.2014 L-E9-00.11861 от 06.03.2015 L-E9-00.11696 от 06.03.2016 L-E9-00.1547 от 27.03.2008 E22 0007501 от 30.01.2007 ТС РУ С-PL.11104.В.00353 с 28.06.2018 по 27.06.2020



Допл.  
А Т.В.

Серия ВУ № 0004141



<p>1 Указатели поворота, Правила ООН № 6-01</p> <p>2 Сообщение, Ministry of Transport and Maritime Economy, Польша; Ministerio de Industria, turismo y Comercio, Испания; Федеральное агентство по технологическому регулированию и метрологии, Российская Федерация; Сертификат соответствия, Орган по сертификации: Общества с ограниченной ответственностью «ТЕХНОПРОМ», РОСС RU.0001.1JUD.04, Российская Федерация</p> <p>3 Указатели поворота, Правила ООН № 7-02 Торможения, Правила ООН № 23-00</p> <p>Сообщение, Ministry of Infrastructure, Польша; E20 7R-02 1407 от 20.10.2014 R1-E9-02.11861 от 06.03.2015 S1-E9-02.11861 от 06.03.2015 R1-E9 02.11696 от 06.03.2015 S1-E9-02.11696 от 06.03.2015 E9 02.11304 от 25.10.2012 A-E9 02.1475 от 04.05.2006 R-E9-02.1547 от 17.04.2007 S1-E9-02.1547 от 17.04.2007 E22 R7 02 06521 от 25.10.2006 E22 R7 02 06506 от 21.03.2006 E22 7R 02 07541 от 15.11.2007 E22 R7 02 A 15502 от 25.02.2015 TC RU C-PL.1JUD.04.B.00353 с 28.06.2018 по 27.06.2020</p>	<p>2 Сообщение, Ministry of Infrastructure, Польша; E20 23R-00 1407 от 20.10.2014 от 29.06.2005 E20*23R*00*0537*00</p> <p>3 Сообщение, Ministerio de Industria, energia y turismo, Испания; Федеральное агентство по технологическому регулированию и метрологии, Российская Федерация</p> <p>E22 0006523 от 25.10.2006 AR-E9-00.1547 от 17.04.2007 AR-E9-00.11861 от 06.03.2015 E20 23R-00 1407 от 20.10.2014</p>	<p>1 Указатели поворота, Правила ООН № 6-01</p> <p>2 Сообщение, Ministry of Transport and Maritime Economy, Польша; Ministerio de Industria, turismo y Comercio, Испания; Федеральное агентство по технологическому регулированию и метрологии, Российская Федерация; Сертификат соответствия, Орган по сертификации: Общества с ограниченной ответственностью «ТЕХНОПРОМ», РОСС RU.0001.1JUD.04, Российская Федерация</p> <p>3 Указатели поворота, Правила ООН № 7-02 Торможения, Правила ООН № 23-00</p>
---	--	--



БЕЛ  
Т.Р. ВУКОВА

Серия ВУ № 0007194



Приложение 2

Серия ВУ № 0000618

1	2	3
<p>Оснащение шинами, Правила ООН № 30-02*</p>	<p>Coopitione, Ministry of Transport of the Czech Republic, Чешская Республика; Сертификат соответствия, TC RU C-RU.HX27B.00821 c 13.05.2016 по 12.05.2020 TC RU C-RU.HX27B.01155 c 18.04.2017 по 17.04.2021 TC RU C-RU.HX27B.01402 c 27.04.2018 по 26.04.2022 TC RU C-RU.HX27B.01346 c 27.04.2018 по 26.04.2022 TC RU C-RU.HX15B.00877 c 31.03.2016 по 30.03.2020</p>	<p>Оснащение шинами, Правила ООН № 38-00</p>
<p>Задние противотуманные огни, Правила ООН № 38-00</p>	<p>Coopitione, Transportation Technical Supervision, Польша; E20*38R*00*0530*00 от 29.06.2005 F1-E9-00.11696 от 09.03.2015 F-E9-00.1547 от 17.04.2007 E22 0006522 от 25.10.2006</p>	<p>Оснащение устройствами освещения и световой сигнализации, Правила ООН № 48-04</p>
<p>Оснащение шинами, Правила ООН № 54-00*</p>	<p>Сертификат соответствия, TC RU C-RU.HX15B.00876 c 31.03.2016 по 30.03.2020 TC RU C-RU.HX15B.01279 c 25.09.2017 по 24.09.2021 TC BY/12 02.01.098 01500 c 13.02.2019 по 12.02.2023</p>	<p>Оснащение специальными устройствами, Правила ООН № 55-01</p>
<p>Боковые габаритные фонари, Правила ООН № 91-00</p>	<p>Сертификат соответствия, TC BY/12 02.01.098 01500 c 13.02.2019 по 12.02.2023</p>	<p>Оснащение спецными устройствами, Правила ООН № 91-00</p>
<p>Боковые габаритные фонари, Правила ООН № 91-00</p>	<p>Сертификат соответствия, TC RU C-RU.HX15B.00876 c 31.03.2016 по 30.03.2020 TC RU C-RU.HX15B.01279 c 25.09.2017 по 24.09.2021 TC BY/12 02.01.098 01500 c 13.02.2019 по 12.02.2023</p>	<p>Оснащение спецными устройствами, Правила ООН № 91-00</p>



Серия ВУ № 0007195

30.01.18





<p>1</p> <p>Сцепление шин на мокром покрытии, Уровень шума от качения шин, Сопротивление качению шин, Правила ООН № 117-02</p>	<p>2</p> <p>Кообщение, Ministry of Transport of the Czech Republic, Чешская Республика; E8 020053 S2WR2 от 22.04.2011</p> <p>TC RU C-RU.HX27B.00821 c 13.05.2016 no 12.05.2020 TC RU C-RU.HX27B.01155 c 18.04.2017 no 17.04.2021 TC RU C-RU.HX27B.01402 c 27.04.2018 no 26.04.2022 TC RU C-RU.HX27B.01346 c 27.04.2018 no 26.04.2022 TC RU C-RU.HX15B.00877 c 31.03.2016 no 30.03.2020 TC RU C-RU.HX15B.00876 c 31.03.2016 no 30.03.2020 TC RU C-RU.HX15B.01279 c 25.09.2017 no 24.09.2021</p>	<p>3</p> <p>TC RU C-RU.MT22B.00872 c 27.07.2015 no 26.07.2019</p> <p>TC RU C-RU.MT22B.00871 c 27.07.2015 no 26.07.2019</p>
<p>Устойчивость, пункт 4 приложения № 3 к ТР ТС 018/2011</p>	<p>Сертификат соответствия, Орган по сертификации специальных и специализирован- ных автотранспортных средств и услуг на автомобильном транспорте Некоммерческой организации "Фонд развития сертификации спецавтотранспорта, средств механизации и технологий выполнения работ в строительстве", РОСС RU.0001.10MT22, Российская Федерация</p>	<p>ТС RU C-RU.MT22B.00872 c 27.07.2015 no 26.07.2019</p>
<p>Безвые ограничения, действующие в отношении транспортных средств, пункт 14 приложения №3 к ТР ТС 018/2011</p>	<p>—</p>	<p>Маркировка и возможность идентификации, пункты 1, 2, 4 приложения № 7 к ТР ТС 018/2011</p>
<p>Допускается установка шин, соответствующих критериям размерности, минимально допустимого индекса нагрузки, минимальной скоростной категории и имеющим отличные от указанных в подтверждающие соответствие документы, при наличии на шинах маркировки по Правилам ООН № 30, 54, а также по Правилам ООН № 117 при условии предоставления в орган по сертификации информации об указанной маркировке.</p>		

Руководитель органа по сертификации

Ю.М. Захарик

подпись

инициалы, фамилия

Серия ВУ № 0007197



1 Б



к оборудованию типа транспортного средства № ТС ВУ Е-RU.098.00132

Серия ВУ № 000618

**ОПИСАНИЕ МАРКИРОВКИ ТРАНСПОРТНОГО СРЕДСТВА**

1. Место расположения и форма единого знака обращения на рынке государств - членов Таможенного союза:

На табличке изготовителя.

Единый знак обращения продукции на рынке государств - членов Таможенного союза наносится в соответствии с Решением Комиссии Таможенного союза от 15 июля 2011г. № 711.

2. Место расположения таблички изготовителя:

В передней части рамы прицепа с правой стороны по ходу движения.

3. Место расположения и идентификационного номера:

3.1. На табличке изготовителя.

3.2. В передней части рамы с правой стороны по ходу движения прицепа или на верхней

полюке центральной балки рамы (дышла) прицепа.

4. Структура и содержание идентификационного номера (номеров) транспортных

средств:

1	2	3	4	5	6	7	8	9	10	11	12	13	14	15	16	17
X	5	C	8	2	9	4	?	?	?	?	?	?	?	?	?	?

поз. 1-3:

XSC - международный идентификационный код изготовителя (WMI);

Общество с ограниченной ответственностью "ТРЕЙДЕР", Российская

Федерация;

поз. 4-9:

8294?? - обозначение типа транспортного средства (829440, 82944C, 82940T, 829450, 82942K, 8294F0, 8294P0);

поз. 10:

Код года выпуска или модельный год согласно Таблице 1 Приложения № 7

поз. 11:

Код сборочного завода:

0 - Общество с ограниченной ответственностью "ТРЕЙДЕР";

1 - Общество с ограниченной ответственностью "Торговый дом прицепы и фаркопы";

2 - Общество с ограниченной ответственностью "ТРЕЙДЕР-Т";

поз. 12-17:

Производительный номер транспортного средства.

Руководитель органа по сертификации

Ю.М. Захарик

инициалы, фамилия

подпись

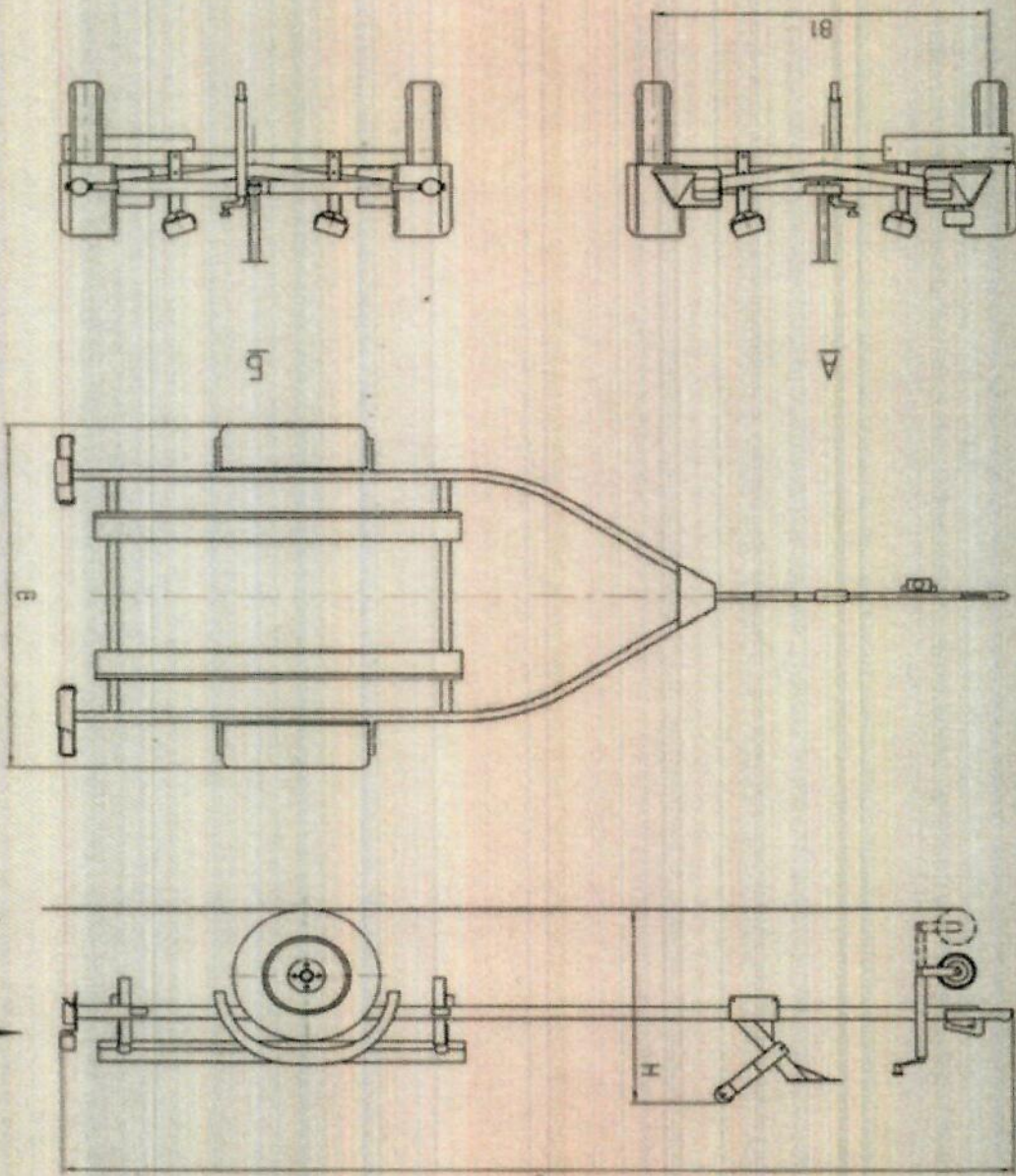


ЗДПД  
ЛЮБКА Т.В.





L	3600...5000	1580...1700	1360...1430	740...1060
В			В1	Н



ОБЩИЙ ВИД ТРАНСПОРТНОГО СРЕДСТВА  
8294, модификация 829440

Серия ВУ №000618

к описанию типа транспортного средства № ТС ВУ Е-РУ.098.00132

Стр 10

Приложение № 4

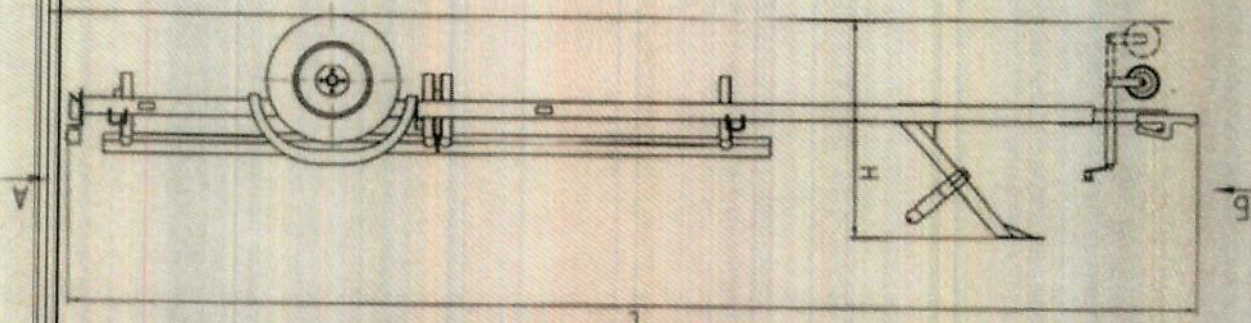
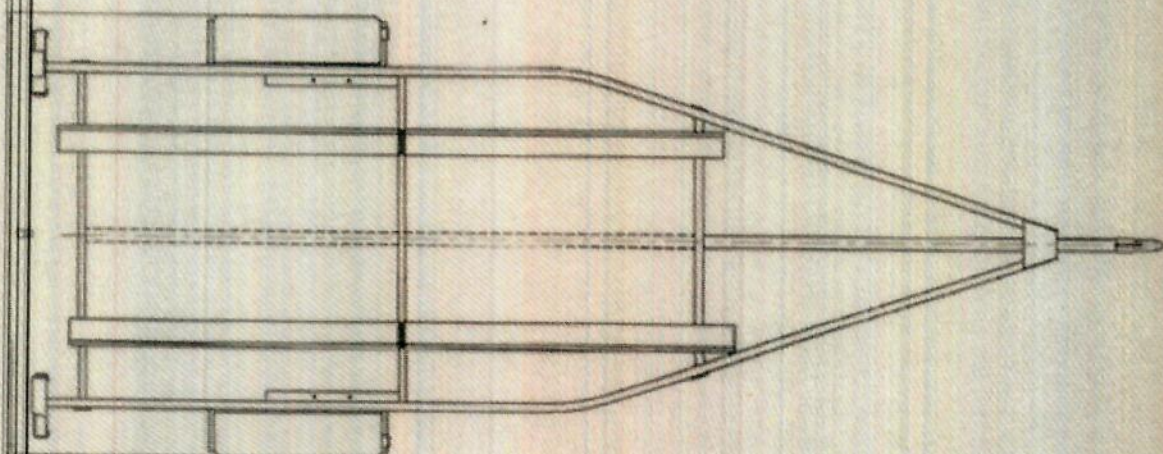
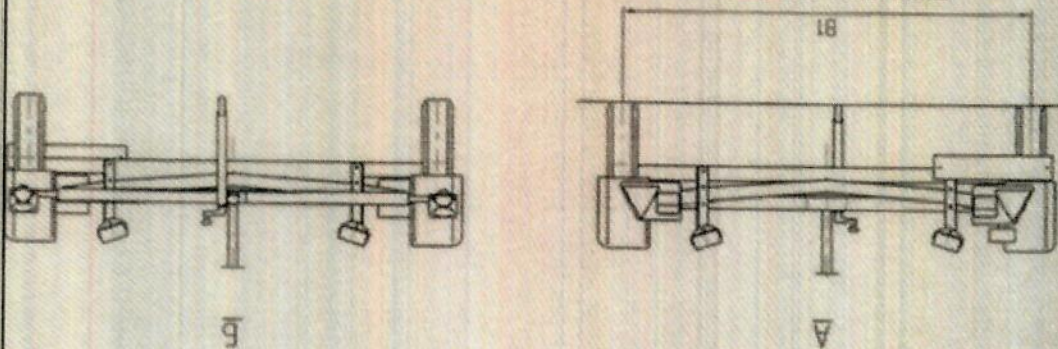




Серия ВУ № 0007198

1.8  
2007.

4800...6000	1850...2100	1650...2005	740...1400
L	B	B1	H



Вариант для перевозки катеров и лодок от 4 м до 5,5 м и  
исполнением зарядочного устройства с люжменами

8294, модификация 82944С  
ОБЩИЙ ВИД ТРАНСПОРТНОГО СРЕДСТВА

Серия ВУ № 0000618

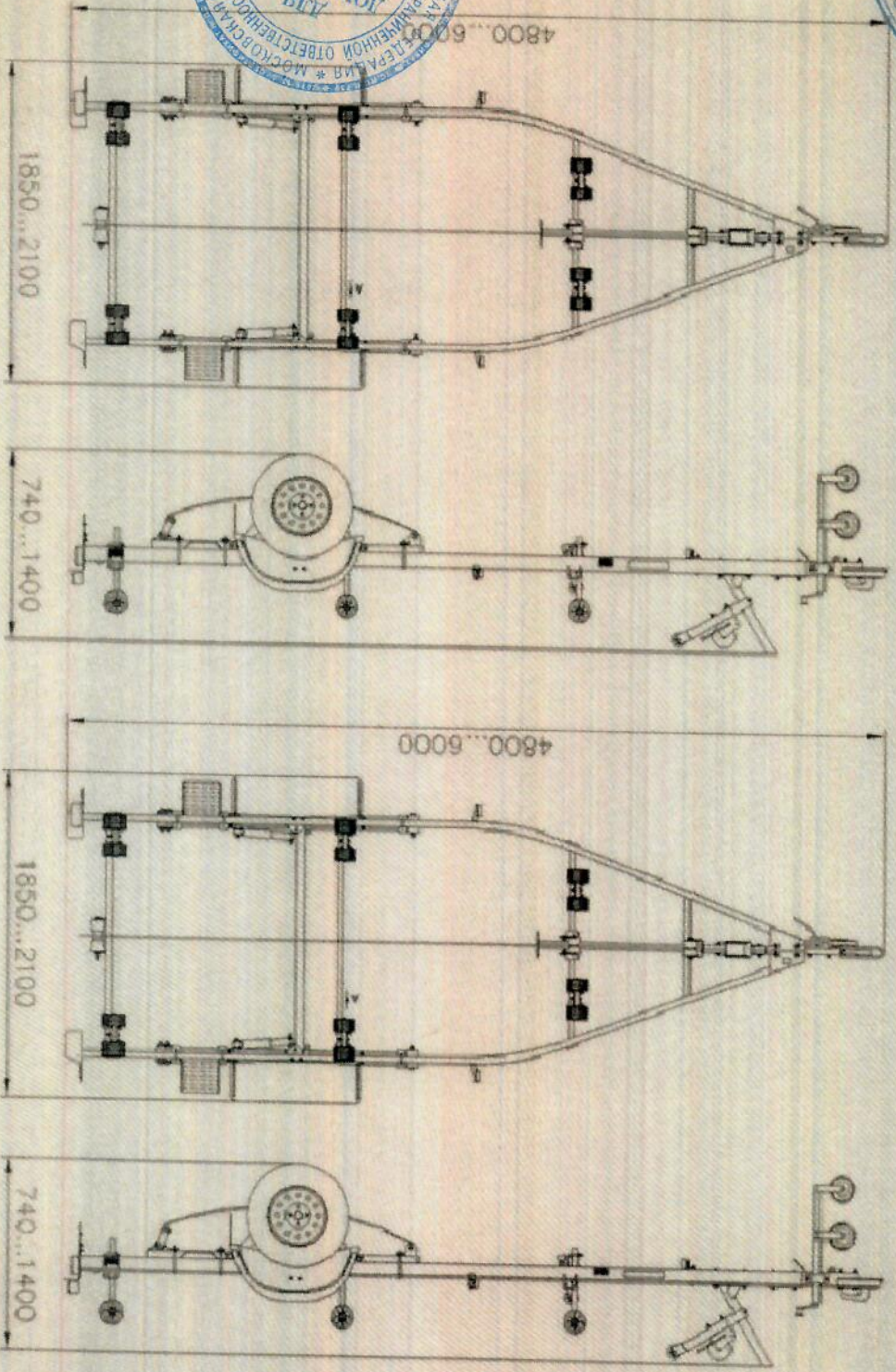
Приложение № 4

Одобрение типа транспортного средства № FC BY E-RU.098.00132

Стр. 11



Серия ВУ № 0007199



Варианты для перевозки катеров и лодок от 4 м до 5,5 м и  
исполнением грузочного пространства с полками

8294, модификация 82944С  
ОБЩИЙ ВИД ТРАНСПОРТНОГО СРЕДСТВА

Серия ВУ № 0000618

Описание типа транспортного средства № ТС ВУ Е-RU.098.00132

Приложение № 4

Стр. 12



СЗНТЛ  
И.Р. ДАЧКОВА

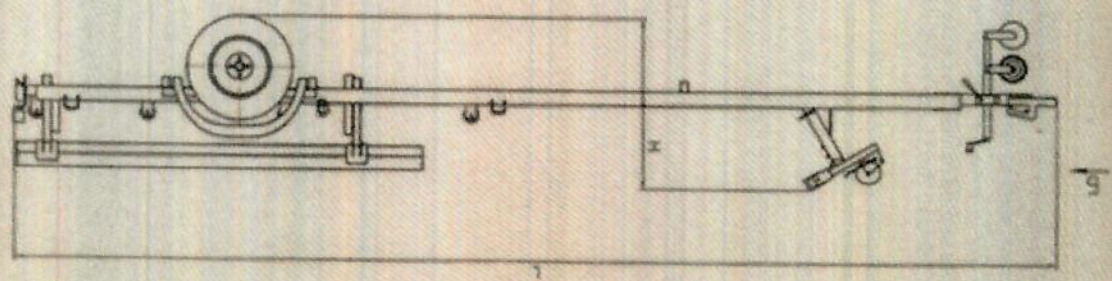
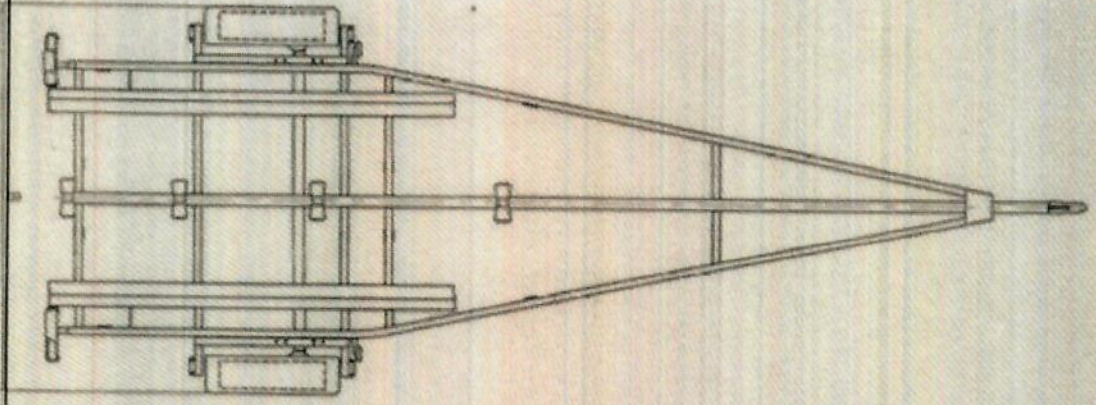
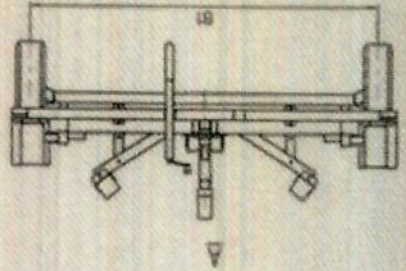
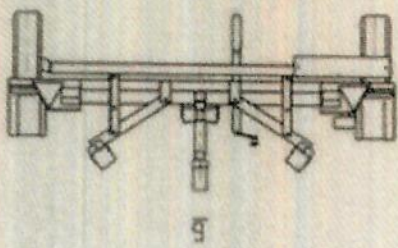


Серия ВУ № 0007200

2107.  
БМ  
ИЧКОВА Т.В.



L	4800...6000	B	1850...2100	B1	1650...2005	H	740...1400
---	-------------	---	-------------	----	-------------	---	------------



Вариант для перевозки катеров и лодок от 5 м до 6,5 м

8294, модификация 82944С  
ОБЩИЙ ВИД ТРАНСПОРТНОГО СРЕДСТВА

Серия ВУ № 0000618

Стр. 13

Одобрение типа транспортного средства № FC BY E-RU.098.00132

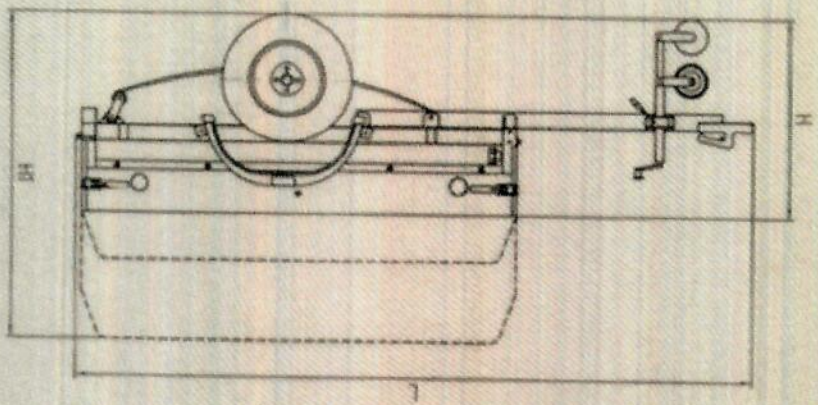
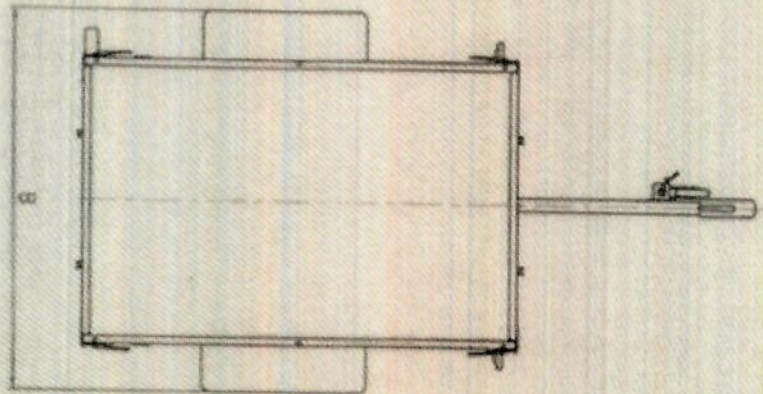
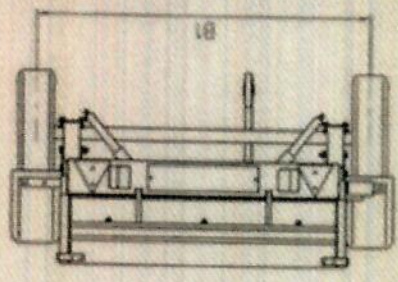
Приложение № 4



Серия ВУ № 0007201



82942T	3450...3920	1600...2100	1460...1840	810...1040	1050...12200
82940T	3000...3500	1600...2100	1460...1840	810...1040	1050...12200
Модификация	L	B	B1	H	H1



Общий вид транспортного средства  
8294, модификации 82940T, 82942T  
Вариант с колесами вне платформ и надколесными крыльями

Серия ВУ № 000618

Стр. 14

Описание типа транспортного средства № ТС ВУ Е-РУ.098.00132  
Приложение № 4

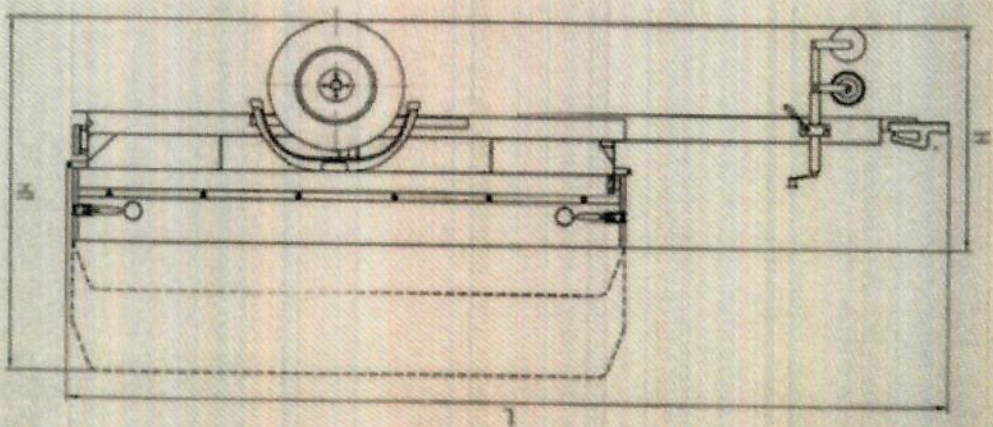
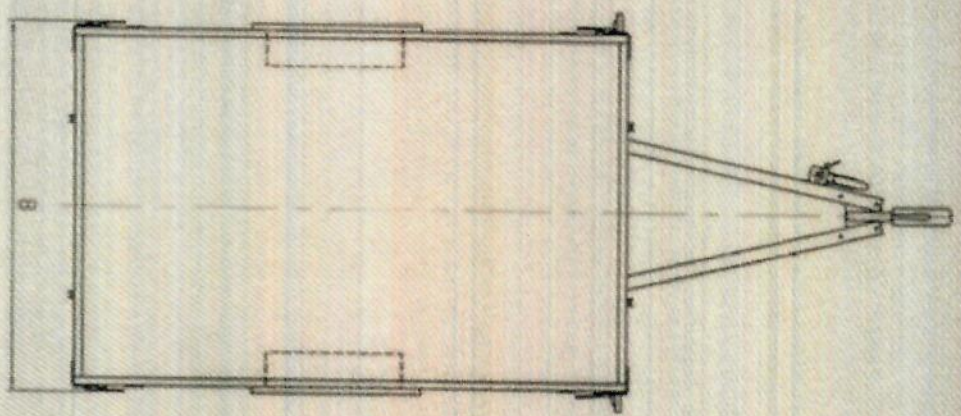
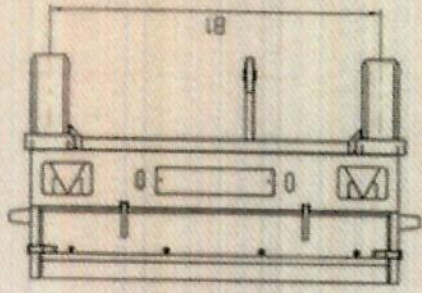


Серия ВУ № 0007202

С.П.М.  
Б.П.КОВА Т.В.



82942T	3450...3920	1600...2100	1460...1840	810...1040	1050...2200
82940T	3000...3500	1600...2100	1460...1840	810...1040	1050...2200
Модификация	L	B	B1	H	H1



Вариант с колесами под платформой и колесными нишами

ОБЩИЙ ВИД ТРАНСПОРТНОГО СРЕДСТВА  
8294, модификации 82940T, 82942T

Серия ВУ № 0000618

Стр. 15

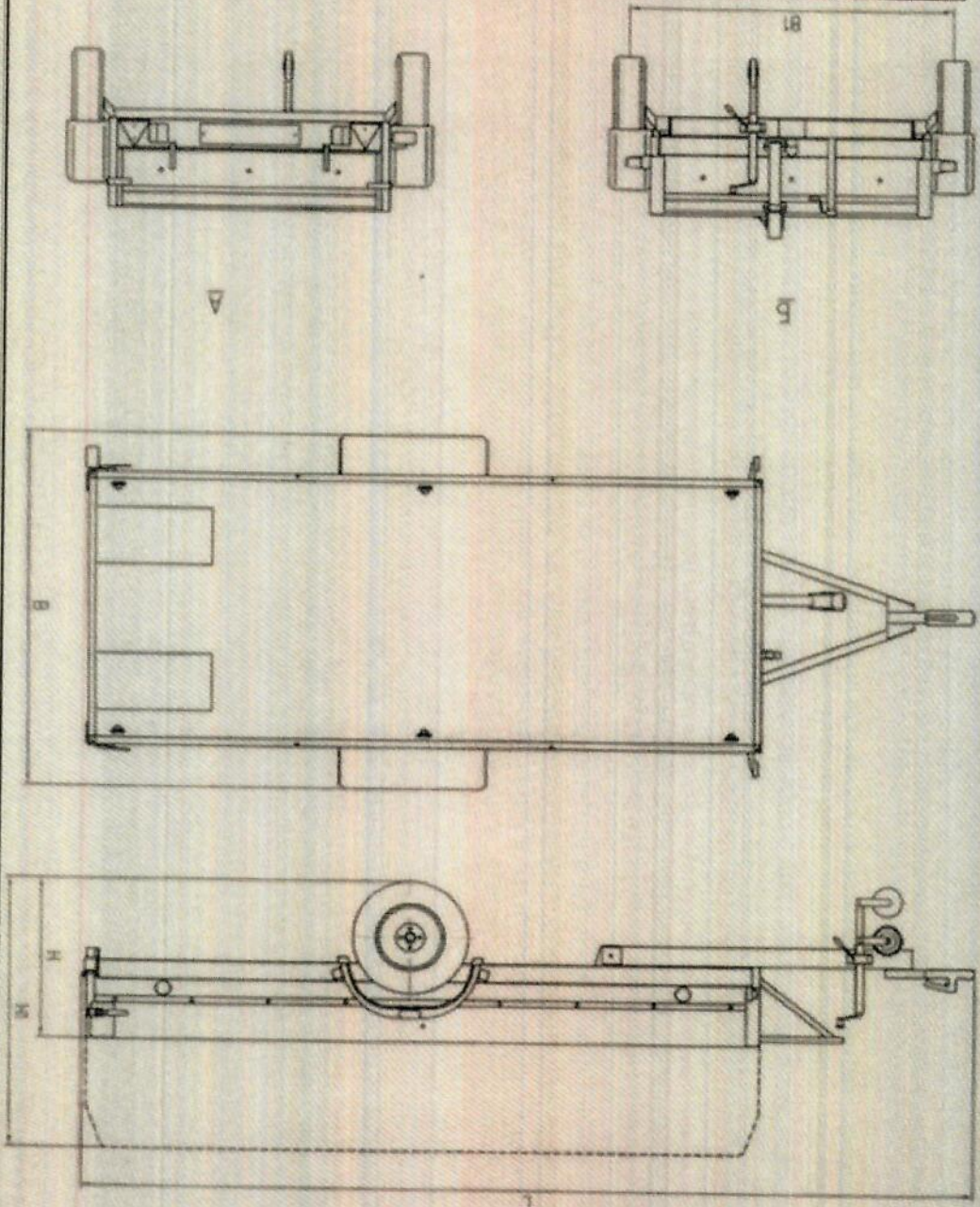
Одобрение типа транспортного средства № ТС ВУ Е-RU.098.00132  
Приложение № 4





БРЯЖКАВА Т.Б.

3900...5250	1770...2100	1520...1840	840...1040	1050...2200
L	B	B1	H	H1



ОБЩИЙ ВИД ТРАНСПОРТНОГО СРЕДСТВА 8294, модификация 829450

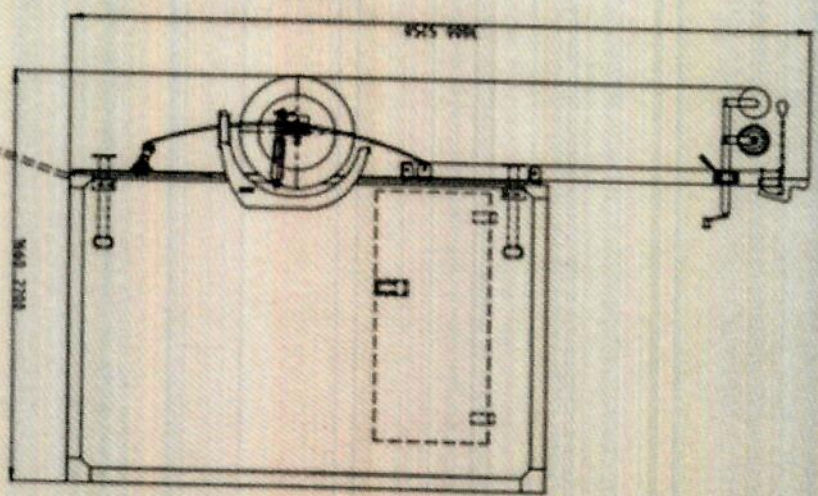
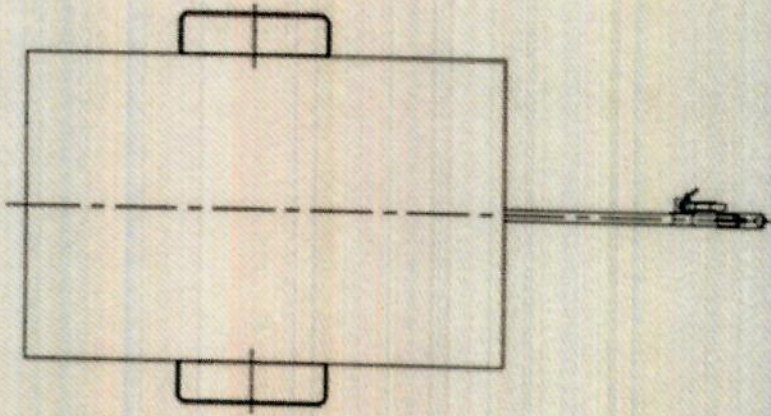
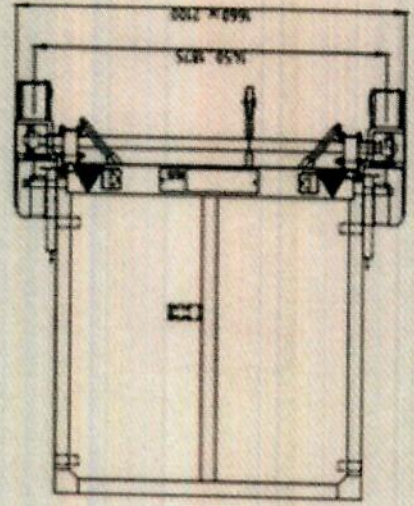
Серия ВУ № 0000618





Серия ВУ № 0007204

2002  
БЕЛКОСА Т.Р.

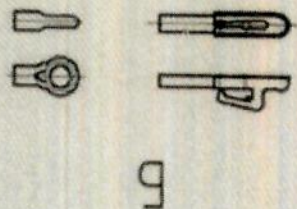
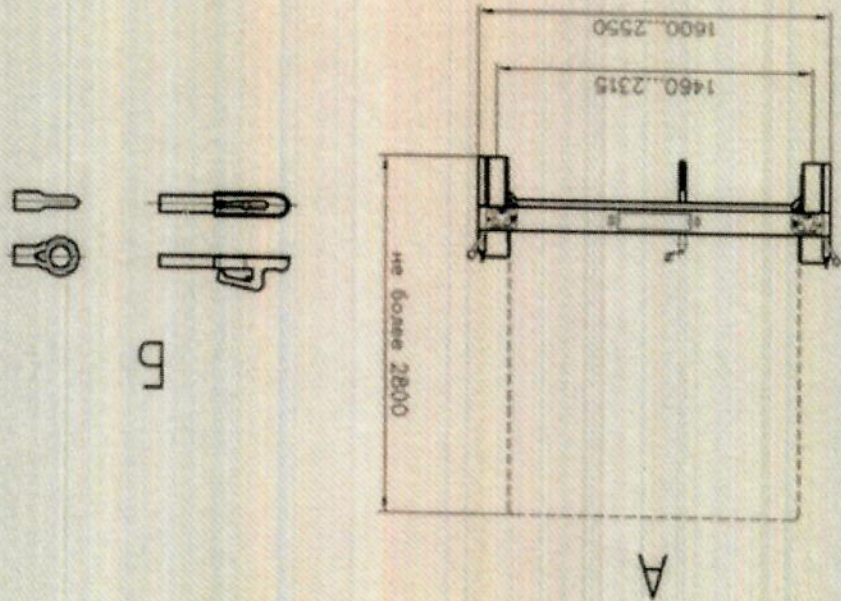
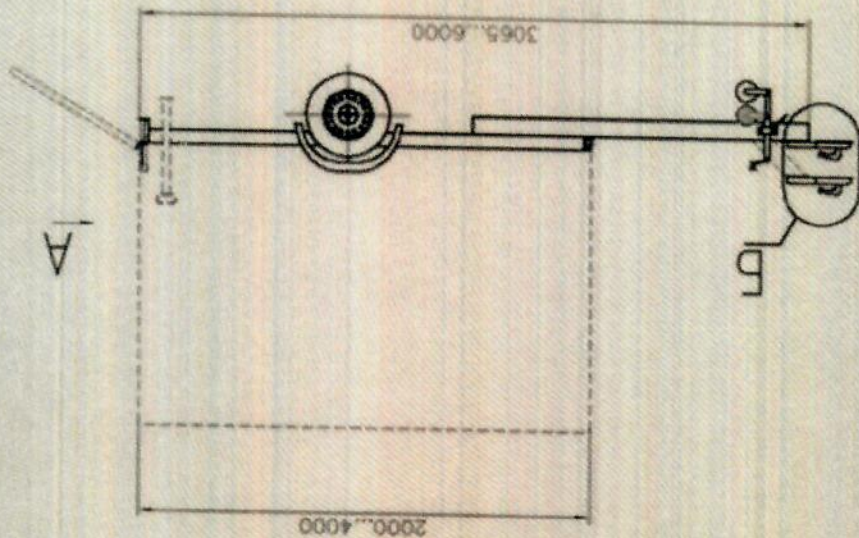


Общий вид транспортного средства  
8294, модификация 8294F0

Серия ВУ № 0000618



**ОБЩИЙ ВИД ТРАНСПОРТНОГО СРЕДСТВА  
8294, модификация 8294P0  
Вариант с колесами вне платформы и без колесных ниш**



Серия ВУ № 0007205

3000.  
КОБА Т.М.

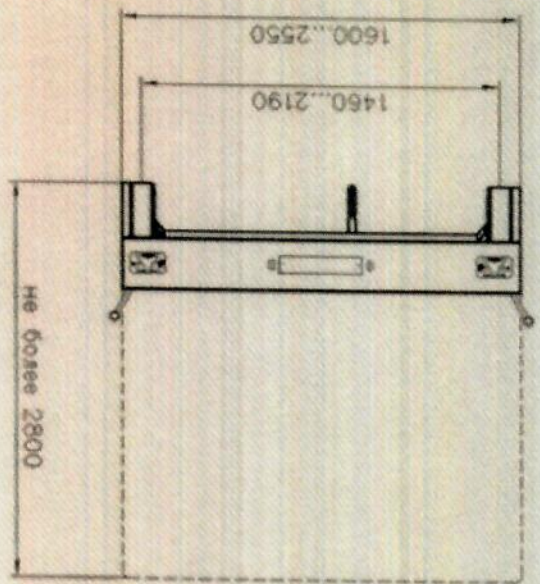


М.П.

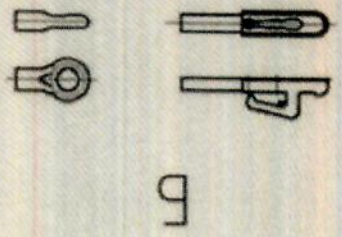




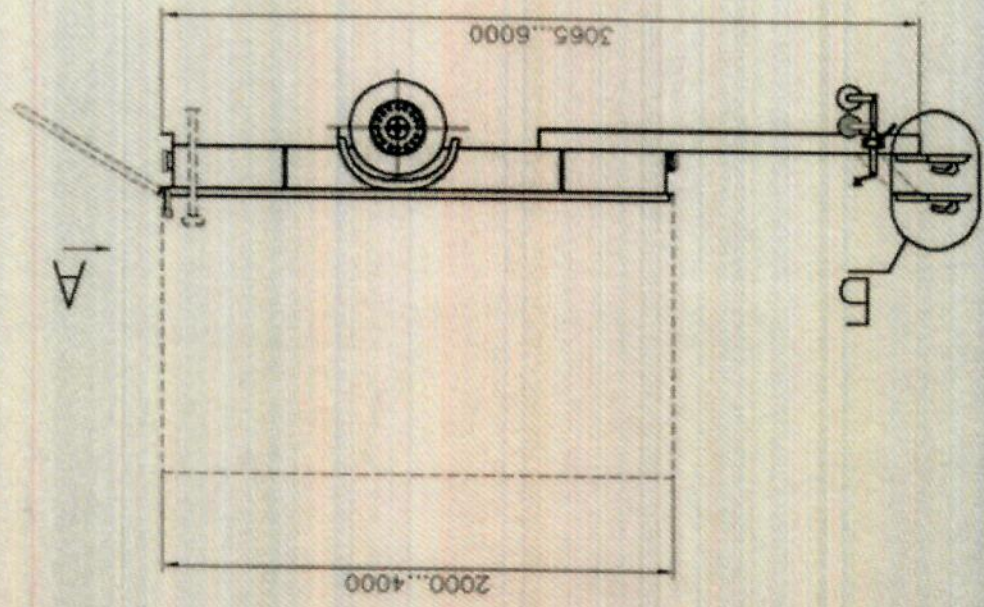
Экз. 1. Б.



A



B



A-A

Общий вид транспортного средства 8294, модификация 8294P0  
Вариант с колесами под платформой и надколесными крыльями